

Gracias por su interés en conocer el sistema Halo y sus beneficios. Para asegurar que el sistema se ajuste perfectamente en su unidad, será importante que desglose la siguiente información.

Use un formato para especificar cada una de las unidades relacionadas al eje/ configuración del neumático y sus medidas. Podrá encontrar este formato en inglés en: <http://www.aperiatech.com/spec-wizard>.

INFORMACIÓN DEL CLIENTE

NOMBRE: _____

APELLIDO: _____

COMPAÑÍA: _____

FECHA: _____

TELÉFONO: _____

CORREO: _____

DIRECCIÓN PARA ENVÍO: _____

CIUDAD/EDO/C.P.: _____

MARCA DE LA UNIDAD: _____

MODELO: _____

VEHICLE INFORMATION

1. Tipo de vehículo: Tractocamión Trailer 2. Presión estándar: _____ PSI
3. ¿Cuánto ejes tiene su vehículo? (excluyendo el eje dirección frontal) _____ ejes
4. ¿Cuántos ejes son levantables? _____ ejes
5. Presión de la llanta del eje dirección frontal: _____ PSI

INFORMACIÓN DEL NEUMÁTICO

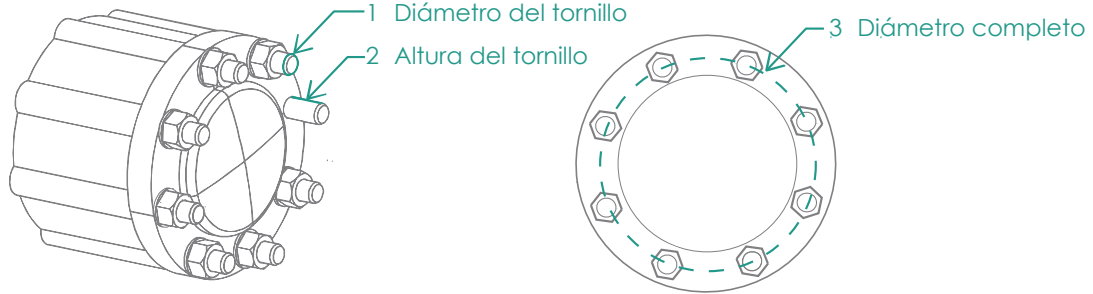
6. Diámetro del rin: 24.5" 22.5" 19.5" 17.5"
7. Tipo de neumático: Doble Ancha
8. Material y diseño: Acero 5 Hoyos Acero 2 Hoyos Aluminio Otro
9. ¿Cuántos vehículos cuentan con esta misma configuración y tendrán Halos instalado? _____ vehículos
10. ¿Cuántos de éstos vehiculos utilizarán el sistema de telemetría de Aperia? _____ vehículos
11. ¿Cuenta con alguna se las siguientes tecnologías?

TPMS	Y	N
CUBIERTAS AERODINÁMICAS	Y	N
HUBODÓMETROS	Y	N
EJE LOCO	Y	N
SISTEMA DE ECUALIZACION	Y	N

COMENTARIOS ADICIONALES:

MEDIDAS DEL TRACTOR

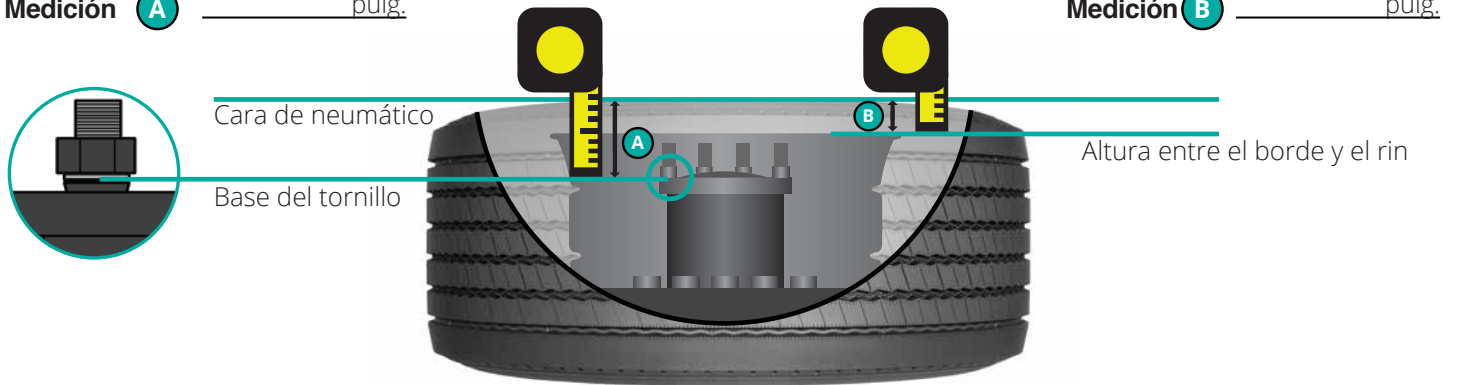
12. Favor medir el cubo del rueda para configurar soporte del sistema Halo.



1. Diámetro del tornillo: _____ pulg. (típicamente 5/8" or 3/4")
 2. Altura del tornillo: _____ pulg.
 3. Diámetro completo: _____ pulg. (típicamente 7")

MEDIDAS DE RUEDA DE TRACTOCAMIÓN

Medición A _____ pulg. Medición B _____ pulg.



TAPACUBOS Y MEDIDAS DE TRAILER

13. Favor de informar el nombre del fabricante y número de parte del tapacubo para proveer el mejor soporte del sistema Halo para su trailer.

TAPACUBO 1:

Fabricante: _____

No. de Parte: _____

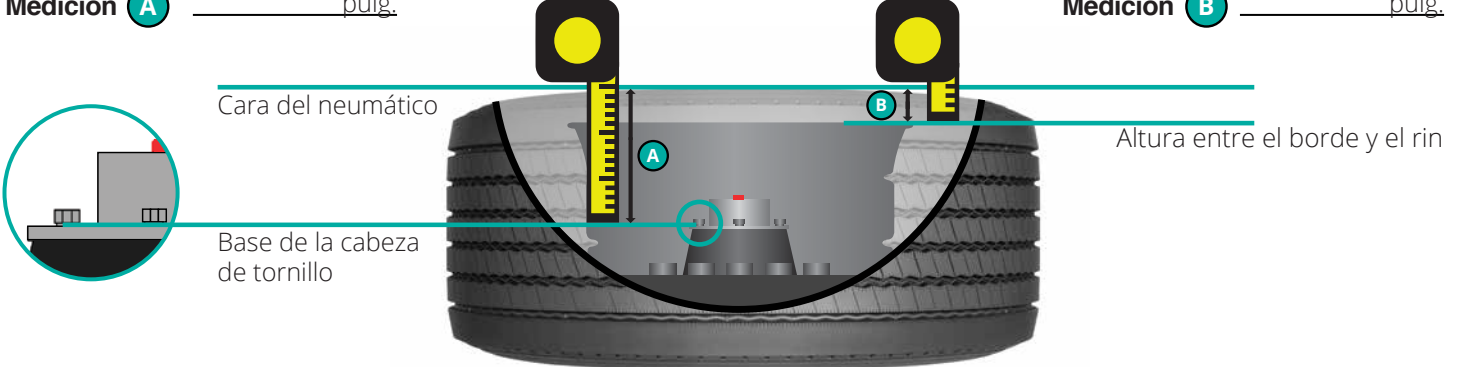
TAPACUBO 2:

Fabricante: _____

No. de Parte: _____

MEDIDAS DE RUEDA DE CAJA

Medición A _____ pulg. Medición B _____ pulg.



¿DONDE ENVIAR?

Envíe por correo electrónico una copia de su formato completo a sales@aperiatech.com o fax a (415) 524-2449. Nos sería de gran utilidad anexas imágenes de las unidades.